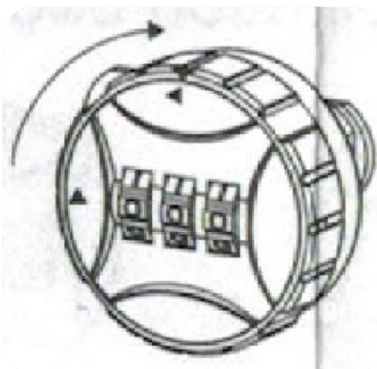
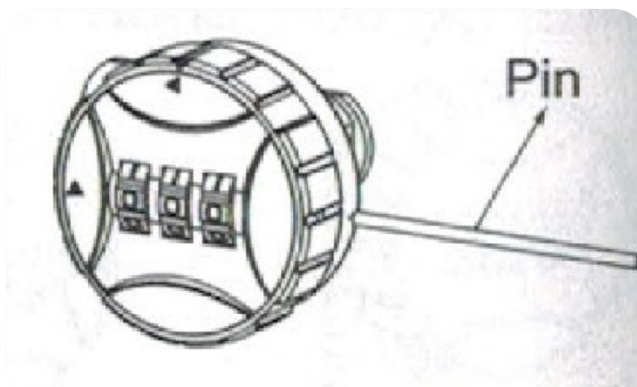
**Krok 1**

Ustaw zamek w kombinacji 0-0-0

**Krok 2**

Obróć pokrętko o 90° do pozycji OTWARTY

**Krok 2**

Usunąć blokadę zamka poprzez wsunięcie do otworu znajdującego się z boku zamka cienkiego pręta. Zamek jest gotowy do wpisania własnej kombinacji.